

# **Безперешкодний доступ людей з інвалідністю та маломобільних груп населення: принципи та рекомендації**

**Якою ж має бути доступність,** щоб забезпечувала максимальну безпеку і незалежність:

## **Нормативні документи**

ДБН В.2.2-9-2009 “Громадські будинки і споруди”

ДБН В.2.3-4:2007 “Споруди транспорту. "Автомобільні дороги”

ДБН В.2.3-5-2001 Споруди транспорту. "Вулиці та дороги населених пунктів“

ДБН В.2.2-17:2006 "Доступність будівель і споруд для маломобільних груп населення"

ДБН Б.2.2-5:2011 «Планування та забудова міст, селищ і функціональних територій. Благоустрій територій»

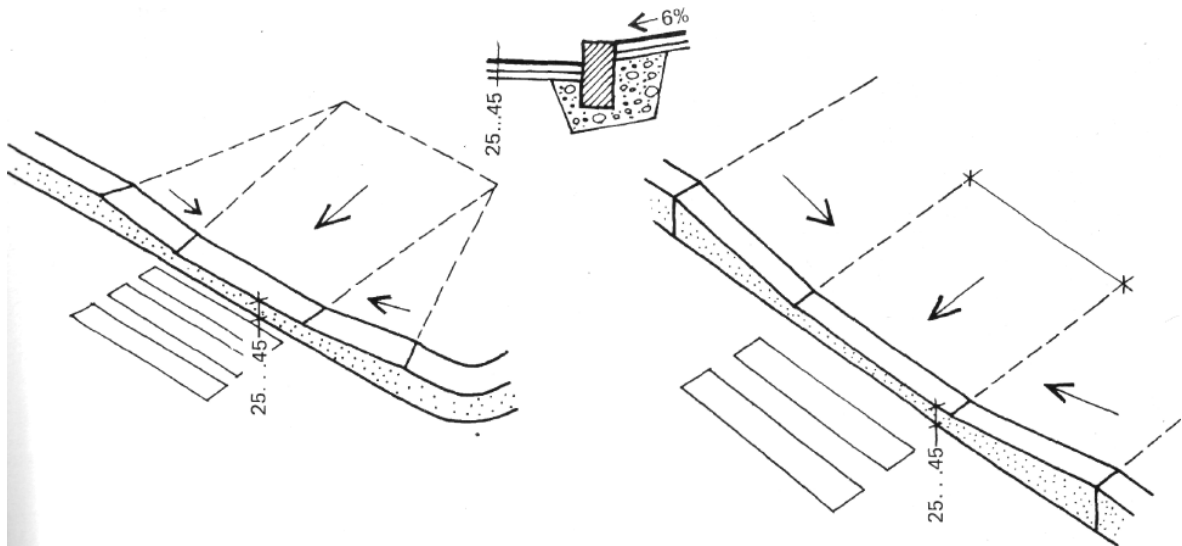
ДСТУ-Н В.2.2-31-2011 Настанова з облаштування будинків і споруд громадського призначення елементами доступності для осіб з вадами зору та слуху

## **Ознаки доступності об’єктів та безпеки пересування для МГН**

1. Безпроблемне пересування по прилеглій території:
2. Наявність визначених місць для паркування автомобілів осіб з інвалідністю найближче до входу у будинок
3. Доступний заїзд у приміщення, сходи/пандуси
4. Входи/виходи, двері
5. Відсутність порогів, широкі двері, широкі коридори.
6. Доступність до усіх поверхів у приміщенні (ліфти, ескалатори, підйомники);
7. Наявність доступного і пристосованого для неповносправних туалету.
8. Означення місцезнаходження (пиктограми).

## 1. Безпроблемне пересування по прилеглий території

- тротуари шириною не менше 1,50м - 1,80м;
- На тротуарі не повинно бути сходів, вибоїн, а щілини між тротуарними плитами чи у різного виду решітках повинні бути не більше 1,5 x 1,5 см;
- Висоту бордюрів по краях пішохідних шляхів на ділянці рекомендується приймати 2.5 см. і не більше 4 см;
- На прилеглий території, в усіх місцях перетину пішохідних шляхів/тротуарів з проїздами проходи мають бути по усій ширині тротуару, без бордюрів, з плавними ухилами не більше 1:12;
- Контрастне та тактильне покриття



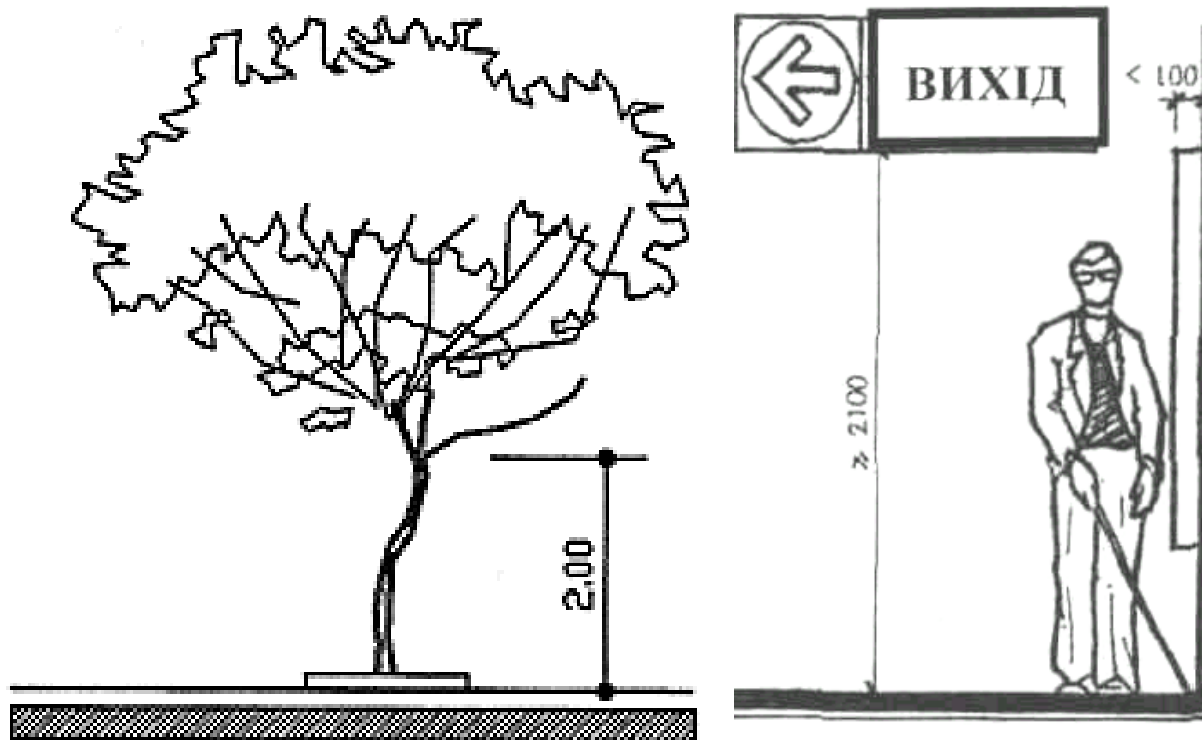
- «На території населеного пункту всі перешкоди (уступи, ступені, пандуси, дерева, освітлювальне, інформаційне і вуличне технічне обладнання, а також край тротуару в зонах зупинок громадського транспорту і переходів через вулицю) треба виділяти смугами уніфікованого тактильного та контрастного по краю покриття. Тактильне покриття повинне починатися на відстані не менше ніж за 0,8 м до перешкоди, краю вулиці, початку небезпечної ділянки, зміни напрямку руху тощо». (ДБН Б.2.2-5:2011, пункт 4.1.1.)

Тактильне та контрастне покриття У просторі перед сходами слід передбачати попереджувальне маркування рельєфним інішоструктурним покриттям, глибина якого повинна бути 450-500 мм, а ширина відповідати ширині сходинки; зовнішній край цього покриття має прилягати до основи сходинки і контрастувати з нею. Першу та останню сходинки в приміщеннях і ззовні будинку слід фарбувати яскраво жовтою фарбою та наносити на них гумове або абразивне покриття.

(ДСТУ-Н В.2.2-31-2011, пункт 4.1.8);

### **Прилегла територія**

Для забезпечення безперешкодного проходу для людей з вадами зору на пішохідні шляхи/тротуари не повинні виступати кущі зелених насаджень та звисати гілки дерев, вивіски чи інші предмети нижче від 2,10 м.



## **2. Наявність визначених місць для паркування автомобілів осіб з інвалідністю найближче до входу у будинок**

На відкритих індивідуальних автостоянках біля закладів обслуговування слід виділяти не менше 10 % місць (але не менше одного місця) для транспорту інвалідів. Ці місця повинні позначатися знаками, прийнятими в міжнародній практиці.

Місце для паркування автотранспорту людей з інвалідністю повинно бути розташоване якнайближче до входу у будинки/споруди громадського призначення, але не далі як 50 м.

Шлях від місця стоянки до будівлі/споруди повинен бути без бар'єрів. Тому необхідно облаштовувати пандуси для виїзду візком зі стоянки на тротуар.

Розміри:

- мін. ширина місця для автомобіля інваліда – 3,50 м
- для проїзду інвалідним візком між автомобілями на стоянці має бути інтервал щонайменше від 1.00 м. до 1,50 м

Місця для стоянок а/м людей з інвалідністю повинні бути означені знаками, прийнятими в міжнародній практиці.

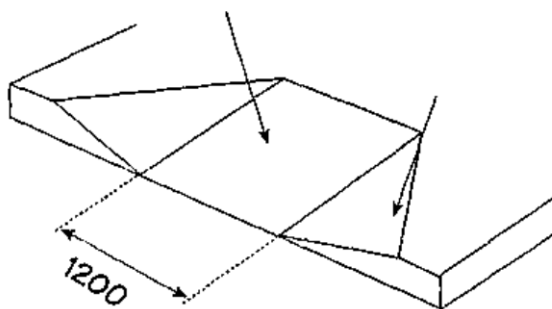
### 3. Доступний заїзд у приміщення, сходи/пандуси.

При потребі входи у приміщення необхідно облаштувати пандусом чи іншим пристроєм, що забезпечує підйом осіб з інвалідністю на рівень входу в будинок, а відтак до рівня 1-го поверху чи ліфтового холу.

В ідеальному варіанті пандус повинен примикати до сходів головного входу.

Рекомендовані ухили пандуса повинні бути:

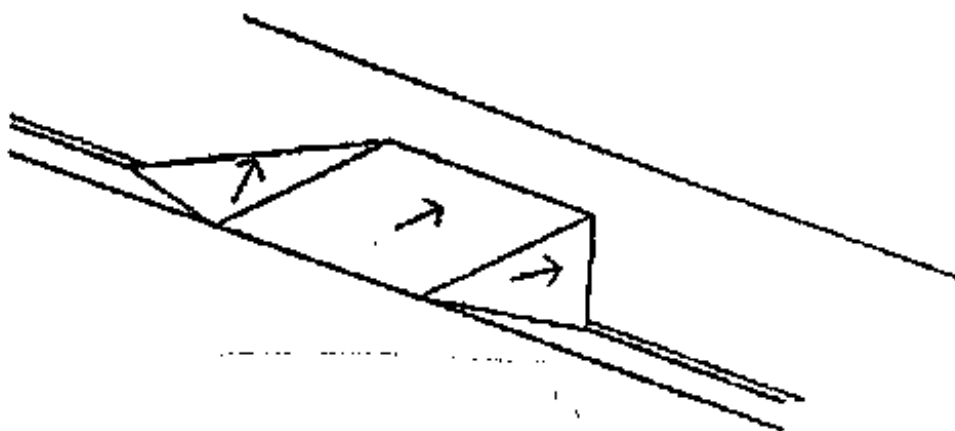
- фронтальний – 1:12
- бічні – 1:10
- Висота бордюрного каменя в найнижчому місці 2,5-4,5 см.
- Пропускна ширина пандуса, як правило має бути 1,20 м, але не менше 90 см.



Пандуси (з'їзди з тротуарів) бувають трьох типів:

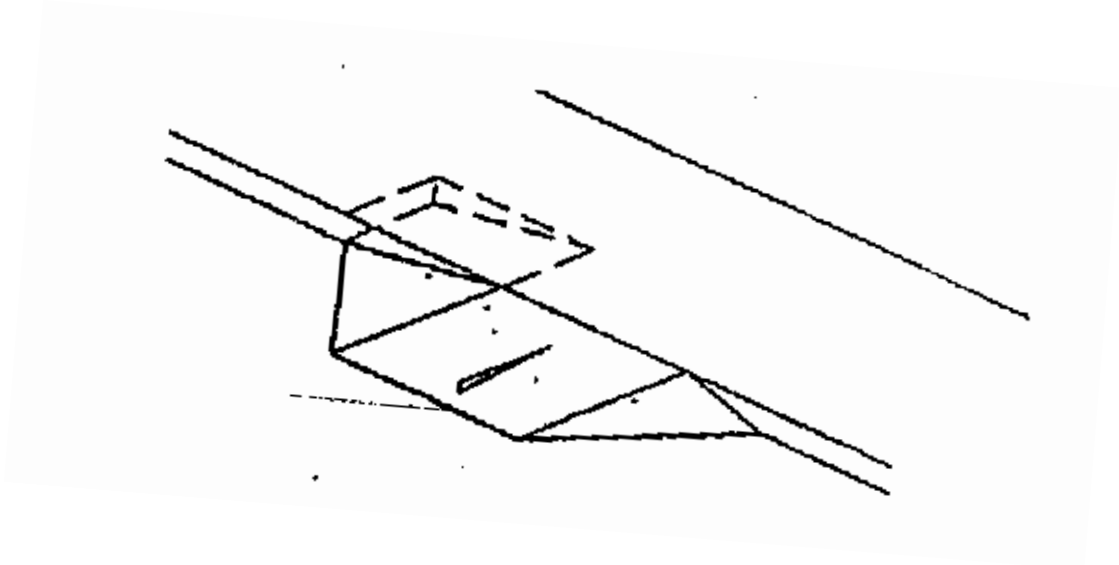
Стандартний

- з'їзд врізано у тротуар з трьома сторонами, що забезпечують проїзд у трьох напрямках (фронтальному і бічних).



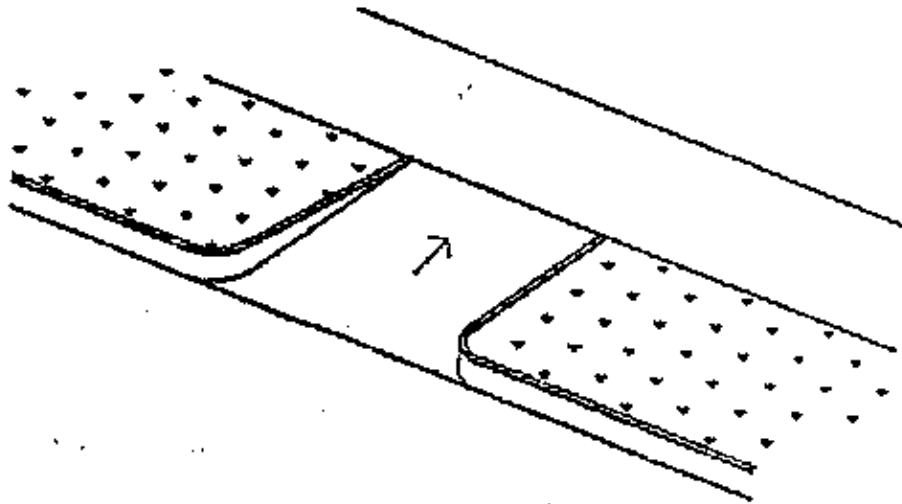
Прилаштований

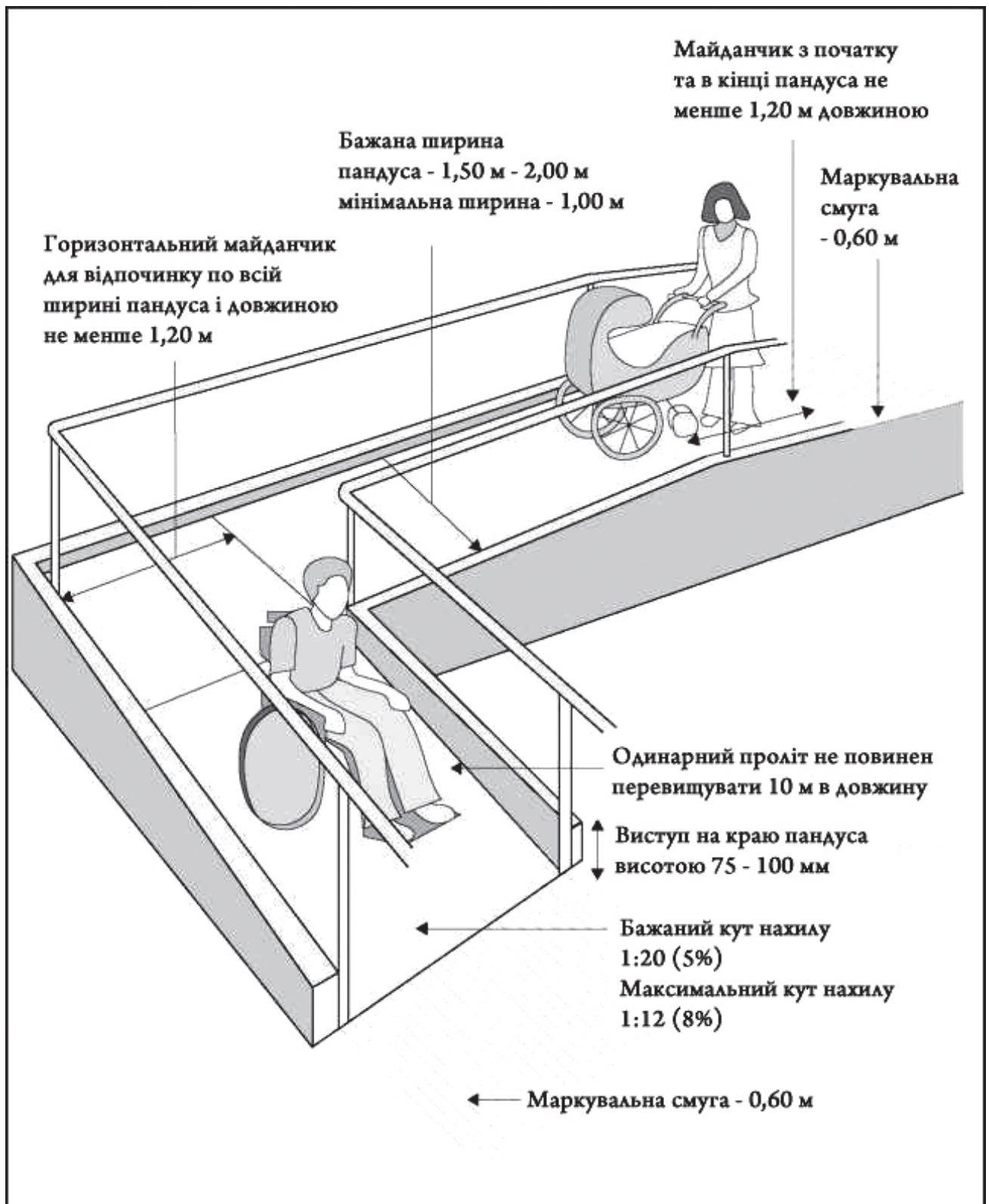
- до тротуару з трьома сторонами, що забезпечують виїзд з трьох напрямків. Такий тип пандусів допускається лише на автостоянках.



#### Односкатний

- лише з одним ухилом. Через те, що з обидвох країв виступають бордюри, такий тип пандуса є небезпечним і для користувачів візками, і для звичайних пішоходів.

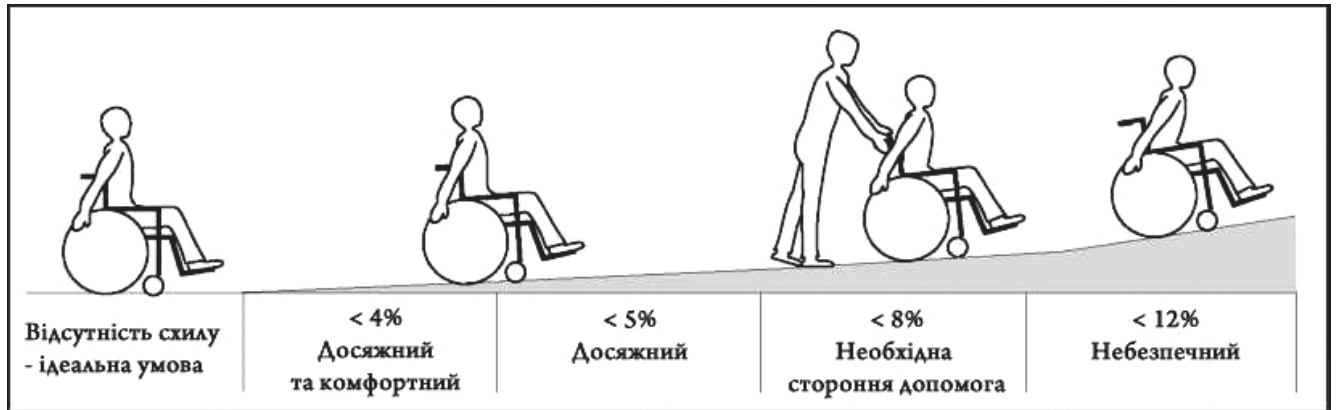




Пандуси:

- На початку і в кінці кожного підйому пандуса необхідно влаштування горизонтальних площадок шириною не менше ширини маршу пандуса і довжиною не менше 1,5 м.

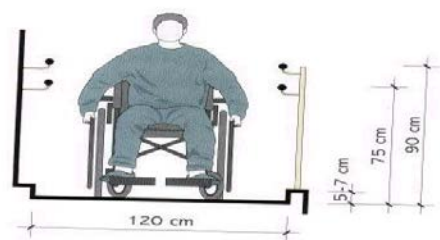
- При зміні напрямку пандуса ширина горизонтальної площадки повинна забезпечити можливість повороту крісла-візка.
- Розміри такої площадки повинні бути не менше 1,5 x 1,5 м.
- Відстань між поруччям пандусу і стіною рекомендується не менше 4,5 см.



### Поручні на пандусах та сходах

Уздовж обох боків усіх сходів і пандусів, а також біля всіх перепадів висот більше 0,45 м необхідно встановлювати огорожу з поручнями. Поручні пандусів слід розташовувати на висоті 0,7 і 0,9 м, сходів - на висоті 0,9 м. Поручень перил з внутрішнього боку сходів повинен бути безперервним по всій їх висоті. Завершальні частини поручня повинні бути довші маршу або похилої частини пандуса на 0,3 м

(ДБН В.2.2-17:2006, пункти 6.2.6; 6.1.2)



Обмежувальні бортики По повздовжніх краях маршів, пандусів, уздовж кромки перепаду висот горизонтальної поверхні більше 0,45 м повинні бути передбачені бортики заввишки не менше 0,05 м для запобігання зісковзуванню ноги, тростини, милиці чи коляски»

(ДБН В.2.2-9-2009 пункти 12.3.4, 12.3.5.)



Кнопка виклику використовується за умови недоступності приміщення, встановлюється поруч з вхідними дверима найближче до пандусу, на висоті 90 – 120 см.

Сходи. За ширини сходів на основних підходах до будинку 2,5 м і більше слід додатково передбачати розділові поручні.

(ДБН В.2.2-17:2006, пункт 6.1.2)

Звукові маячки – над входом громадських будинків і споруд необхідно встановлювати звукові маячки або звукові інформатори, які передбачаються згідно з ГОСТ 28170 і ГОСТ 21786.

(ДСТУ-Н В.2.2-31-2011, пункт 4.1.10)

#### **4. Входи/виходи, двері**

Кожна будівля чи споруда повинна мати як мінімум один вхід, доступний для людей з інвалідністю.

Вхідні двері повинні забезпечити безпроблемний прохід людям з важкими ураженнями опорно-рухового апарату та проїзд інвалідним візком.

Ширина дверей – min 85-90 см

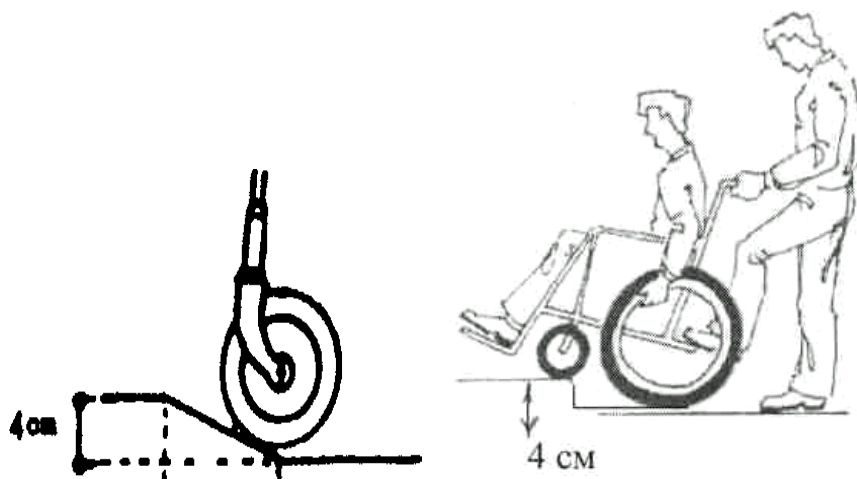
Бажано облаштувати двері спеціальними пристосуваннями для фіксації дверних полотен в положенні „зачинено” і „відчинено”.

Висота порогів – max 2,5 см . При висоті понад 4 см повинні бути похилі скоси

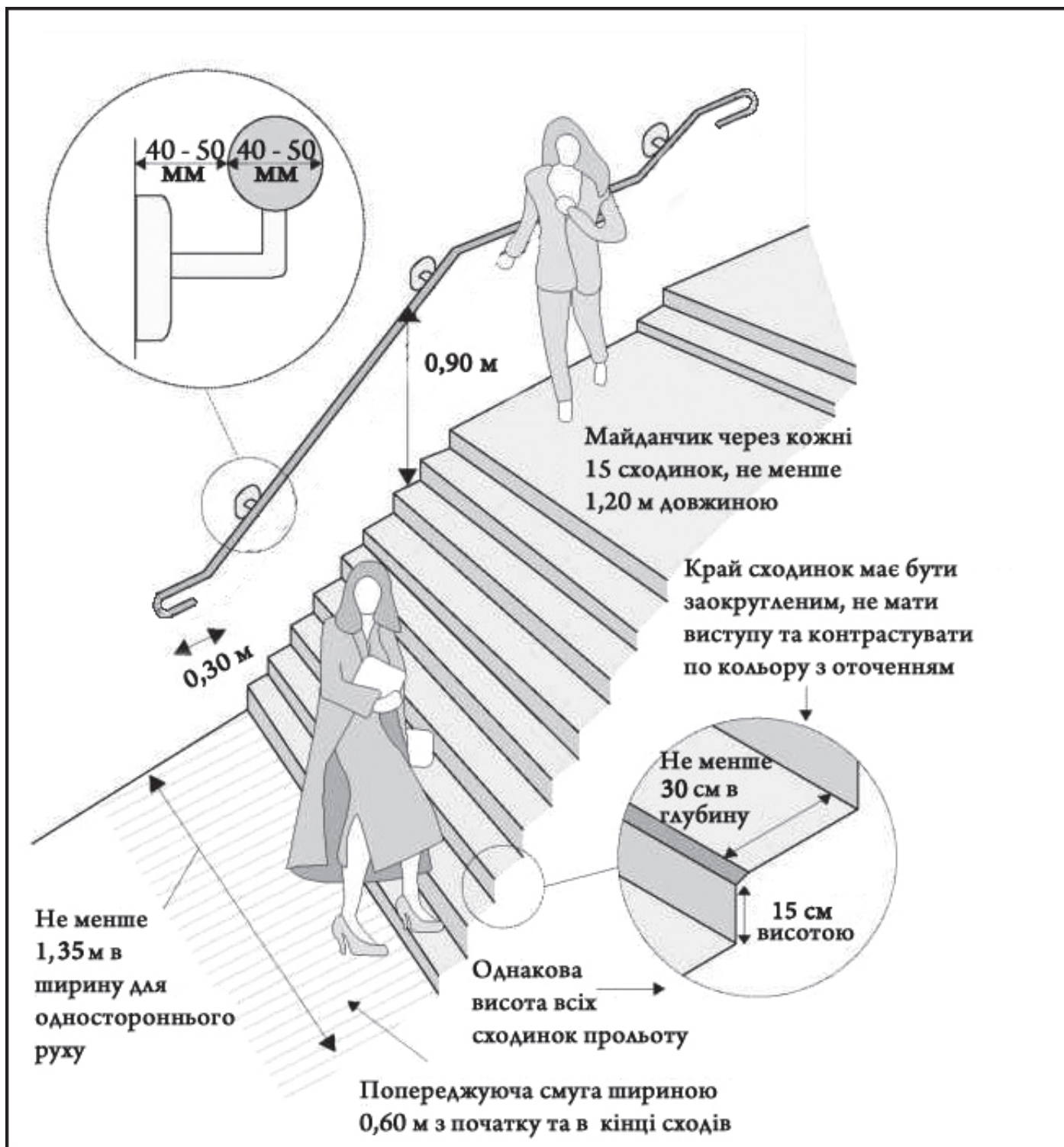
Решітка чи щітка для витирання ніг перед входом в будівлю чи в тамбурі вхідних дверей не повинна створювати перешкоди.

#### **5. Доступність всередині будинку**

В будівлях та спорудах в місцях перепаду рівнів горизонтальних ділянок підлоги, в тому числі на сходах від вестибюлю головного входу до ліфтового холу, необхідно передбачати влаштування пандусів.



Сходи зовнішні і внутрішні повинні бути з поручнями висотою 90 см  
Поруччя подовжене і вгорі і вниз на 30 см по горизонталі, повинно  
закінчуватися плавними заокругленнями, їх кінці потрібно надійно закріпляти  
до підлоги, стіни чи до стійок.  
контрастне маркування на сходах (ребра 1-ї і останньої сходинки)



Ширина проступів сходів, крім внутрішньоквартирних, повинна бути не менше 0,3 м, а висота підйому сходинок – не більше 0,15 м.

Ухили сходів повинні бути не більше 1:2.

Сходинки на шляхах руху інвалідів і інших маломобільних груп населення повинні бути суцільними, рівними, без виступів і із шорсткуватою поверхнею.

Ребро сходинок повинно мати заокруглення радіусом не більше 0,05 м.

Бічні краї сходинок, що не примикають до стін, повинні мати бортики висотою не менше 0,02 м.

(ДБН В.2.2-17:2006, пункти 6.2.1, 6.2.2)

### **Тактильні та візуальні позначення**

Номери поверхів маркуються шляхом нанесення на верхню частину поручня від його краю на відстані 200 мм рельєфних позначок, які виконуються у вигляді табличок з рельєфним нанесенням (карбування, лиття) арабських цифр номера поверху. Висота цифр – 10 мм, рельєфність контуру – 5-8 мм

(ДСТУ-Н В.2.2-31-2011, пункт 4.1.10)

Ділянки підлоги на шляхах руху МГН на відстані 0,6 м перед дверними прорізами і входами на сходи і пандуси, а також перед поворотом комунікаційних шляхів повинні мати попереджувальну рифлену і (або) контрастно забарвлену поверхню. Допускається передбачати світлові маячки;

(ДБН В.2.2-17:2006, пункти 6.1.9)

### **Ліфти**

Ліфт повинен зупинятися на всіх поверхах, а його розташування має бути чітко позначено для легкої ідентифікації місцезнаходження.

Прибуття на кожен поверх має сигналізуватися за допомогою як звукового, так і візуального сигналів, спеціально для людей зі зниженим зором і слухом.

#### **Параметри ліфта**

Внутрішні пропорції ліфта 1,40 м X 1,60м, що дозволяють людині в інвалідному кріслі робити повне обертання, або одночасно перебувати в ліфті двом людям в інвалідних кріслах

Мінімальні внутрішні параметри кабіни ліфта 1.10м X 1,40 м, які дозволяють доступ до ліфта однієї людини в інвалідному візку.

Ширина повного розкриття дверей повинна бути не менше 0,80 м, оптимальна ширина 0,90 м.

Поруччя повинні знаходитися на висоті 0,80-0,85 м від рівня підлоги.

Дзеркало, розташоване на висоті 0,40 м - 1,60 м навпроти дверей є важливим допоміжним орієнтиром для людини, що користується інвалідним візком.

У кабіні ліфта повинно бути сидіння, що відкидається для людей з проблемами опорно-рухового апарату.

Для полегшення доступу до панелі управління ліфта її краще розташовувати на бічній стіні, на висоті 0,90 м - 1,20 м над рівнем підлоги.

Кнопки панелі управління повинні бути контрастними по відношенню до кольору оточення (в ідеальному варіанті підсвіченими) і не реагувати на випадковий дотик.

Цифри на кнопках краще робити рельєфними, легко розпізнаваними на дотик, особливо кнопку аварійного виклику, бажано продублювати шрифтом Брайля.

Кнопка виклику повинна знаходитися на висоті 0,90 м - 1,20 м над рівнем підлоги.

З обох боків дверей повинні розташовуватися рельєфні цифри - індикатори поверху, щоб незряча людина без супроводжуючого могла визначити, на який поверх вона приїхала.

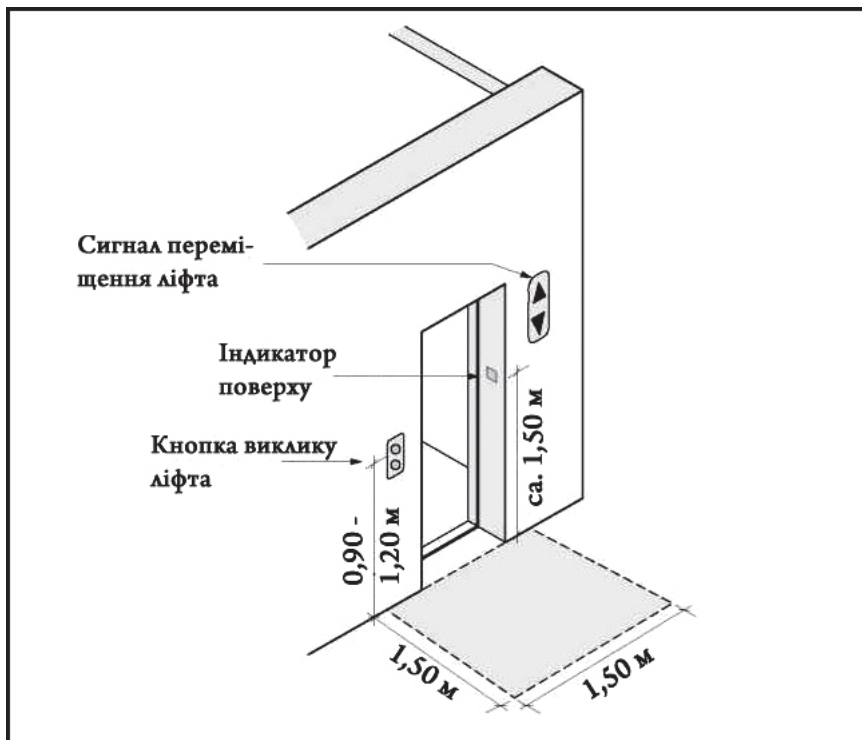
Індикатор пересування ліфта повинен знаходитися на висоті приблизно 1,80м.

Перед ліфтом повинна бути вільна площадка розміром 1,50 м X 1,50 м.

Інтервал закриття дверей повинен бути не менше 5 секунд, щоб забезпечити вільне переміщення людини в інвалідному візку.

Крім того, ліфт повинен бути оснащений активатором повторного відкриття дверей.

Простір перед ліфтом та розміри кабінки



## 6. Туалети

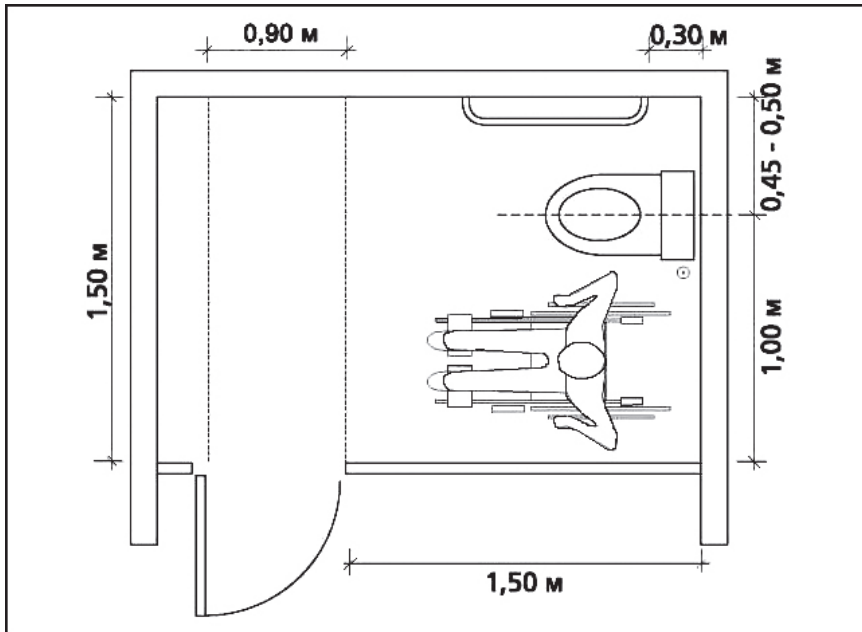
В усіх закладах громадського, адміністративного чи виробничого призначення при розрахунковій чисельності відвідувачів 50 осіб або тривалості перебування відвідувача більше 1 години необхідно передбачати туалети загального користування.

При цьому має бути не менше однієї універсальної kabіни, доступної для всіх категорій громадян, облаштованої допоміжними пристроями.

Адаптовані туалети повинні бути на кожному відкритому поверсі. Якщо цю умову виконати неможливо в будівлі громадського користування слід облаштувати хоча б один адаптований туалет, який розташований окремо

Розміри кабін вбиралень для відвідувача на кріслі-візку повинні мати ширину не менше 1,65 м. глибину- 1,8 м.

Вільне місце перед унітазом мінімально 800 мм по ширині візка і 1100 мм по довжині.



Двері мають відчинятися назовні, мінімальною шириною 850 мм, легко відчиняються;

Наявність горизонтальної ручки на дверях з внутрішньої сторони на висоті 80-100 см від підлоги і 20-30 см від краю дверей;

Замок на дверях можна відімкнути однією рукою

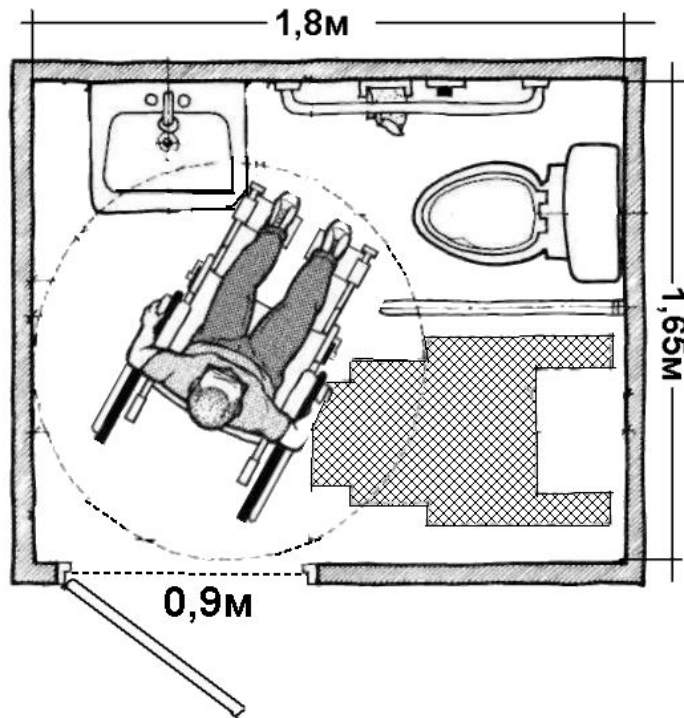
Сидіння унітазу стійке, 45 - 50 см над рівнем підлоги (на рівні сидіння крісла-візка);

Важіль зливу води повинен розташовуватися в доступному місці на відкритій поверхні унітазу, на висоті 0,50-1,20 м;

Поруччя 30-40мм у діаметрі, віддалені від стіни мін на 40 мм, надійно закріплені, можуть витримати вагу 130 кг, довжиною мінімально 900 мм, на висоті 840мм- 920мм, У будинках громадського використання поручні повинні контрастувати з кольором стін;

у чоловічих туалетах один з пісуарів встановлюється на 500мм ± 10мм над рівнем підлоги, без сходин;

В кабіні туалету, пристосованого для осіб у візках, встановлюється кнопка виклику на висоті максимально 100мм від підлоги;

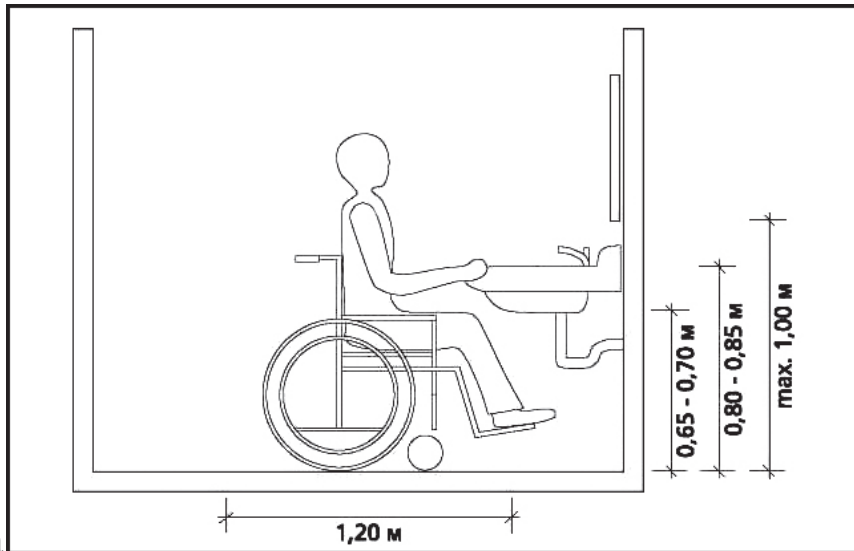


Аксессуары: дозаторы мыла, вешалки для рушников, тримачі для туалетного паперу, слід розташовувати на зручній висоті 0,90-1,20 м

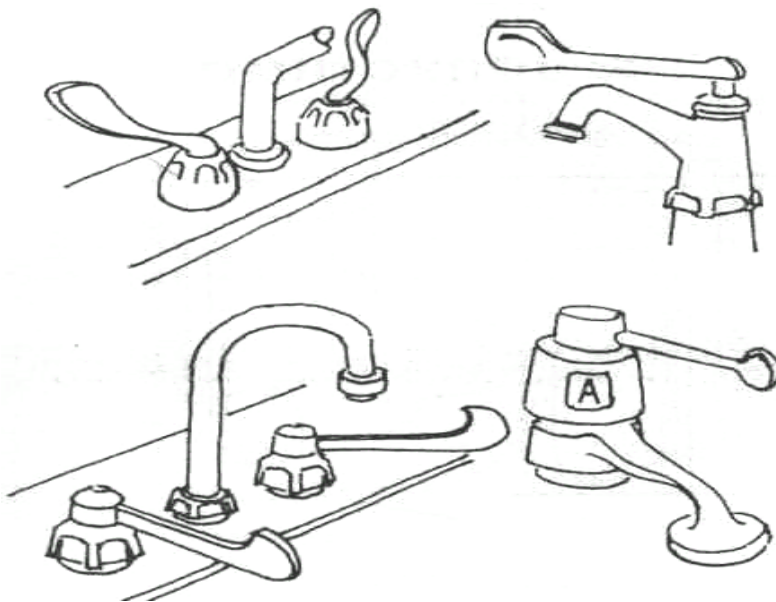
Дзеркала: Нижній край дзеркала повинен розташовуватися на максимальній висоті 1 м від рівня підлоги, рекомендується використовувати



дзеркала



3 НАХИЛОМ



вперед.

Умивальники слід встановлювати на висоті 0,80-0,85 м над рівнем підлоги;  
Відстань між віссю умивальника і прилеглою стіною має становити не менше 0,45м. Умивальник має бути міцно закріплений, тому що до нього, можливо, буде прикладатися значне навантаження; в раковинах рекомендується застосування водопровідних кранів важільної та нажимної дії, а також керованих електронними приладами.

## Душові

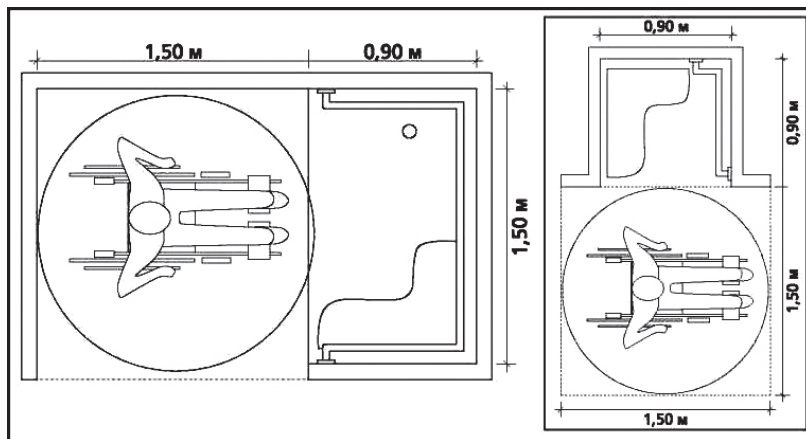
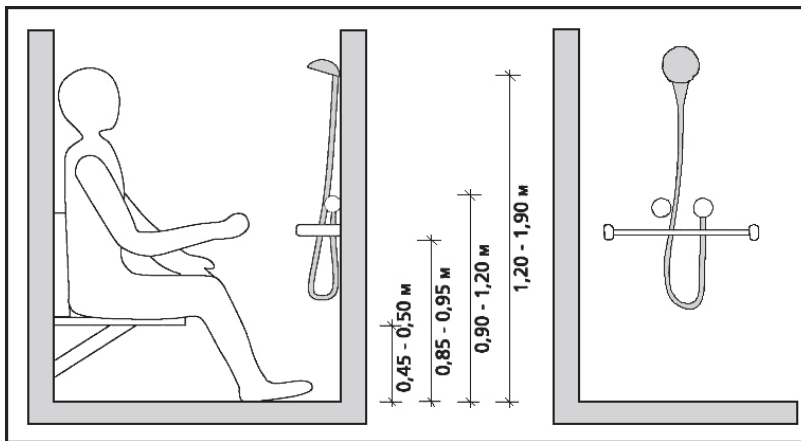
Зазвичай розміри душової kabіни залежать від того, які інші зручності розташовані поруч (наприклад, унітаз або умивальник). Тим не менш, вони повинні відповідати мінімальним вимогам;

Всі душові kabіни повинні дозволяти безперешкодне переміщення з інвалідного візка на відкидне сидіння; у душових kabінах повинно бути відкидне сидіння, розташоване на висоті 0,45-0,50 м;

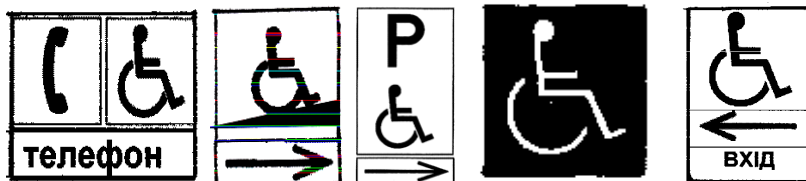
Сидіння повинно бути пересувним або відкидним/висувним; використовувати сидіння на пружинах не рекомендується; механізм управління душем повинен мати чітко видимі позначення, оптимальними є тактильні рельєфні символи «включений»/«вимкнено» і «гаряча вода»/«холодна вода»; поручень повинен розміщуватися на висоті 0,85-0,95 м напроти стіни і вздовж задньої стіни;

Головка душа повинна кріпитися до гнучкого шлангу і мати регулятор довжини в межах 1,20-1,90 м.

Елементи управління повинні розташовуватися на відстані мінімум 0,30 м від бічних стін;



## 7. Наявність інформаційних табло/піктограм



В усіх об'єктах громадського призначення має бути візуальна інформація про розташування пристосованих для людей з інвалідністю місць та послуг.

Інформація має бути представлена відповідними піктограмами та символами, що застосовуються у міжнародній практиці.

Важливо, щоб літери і символи позначення/знака були контрастними по відношенню до фону і легкопомітними. Фон самого знака повинен, в свою чергу, бути контрастним по відношенню до прилеглої поверхні. Поверхня знака не повинна відображати світлові промені і не блищати.

Рельєфні позначення або символи на знаках будуть корисними для людей зі зниженим зором. Подібна тактильна інформація повинна розташовуватися, принаймні, біля дверей і входів в основні приміщення і на планах приміщень. Тактильні знаки або піктограми на тактильних знаках повинні підніматися, принаймні, на 1 мм і мати мінімальну висоту 15мм, при цьому не більше 50 мм. Настінні знаки, наприклад, що позначають номери кабінетів, повинні перебувати на однаковій і незмінній висоті 1,30 м - 1,60 м від рівня підлоги. Звисячі знаки повинні знаходитися на мінімальній висоті, маючи вільний простір не менше 2,10 м, забезпечуючи безпечне проходження під ними незрячих людей або людей з вадами зору

### **Міжнародний символ доступності (МСД)**



вказує на об'єкт, який є повністю доступним і безпечним для людей з інвалідністю.

Колір, яким позначається людина у візку і колір фону мають бути контрастними.

Переважно фон вибирають синім, а колір фігури людини у візку і колір обрамлення вибирають білим.

### **Доступ до кабінетів**

На дверях кімнат (кабінетів) у громадських будинках на висоті 1,6 м закріплюються таблички розміром 200 мм × 150 мм, на яких нанесено рельєфні арабські цифри номера кімнати. Висота цифр – 100 мм, товщина ліній – 10 мм,

цифри фарбуються в чорний колір, колір таблички – білий. Рельєфність контуру цифри над площиною таблички – 3 мм. Висота закріплення таблички вимірюється від підлоги до нижнього краю таблички. Під табличкою закріплюється друга табличка у вигляді брайлівського рядка, на якій шрифтом Брайля позначено номер і назву кабінету

(ДСТУ-Н В.2.2-31-2011, пункт (4.1.10))

### **Використання контрастних кольорів для орієнтування людей із зниженим зором**

Контрасти слід застосовувати в таких зонах:

На складних ділянках (наприклад, у вестибюлях, на перетинах) з метою забезпечення структурованості простору.

У тих випадках, коли необхідно вказати напрямок до певних зон, приміщень, пристроїв (наприклад, туалет, вбиральня, реєстраційний стіл).

З метою створення системи орієнтування та позначень.

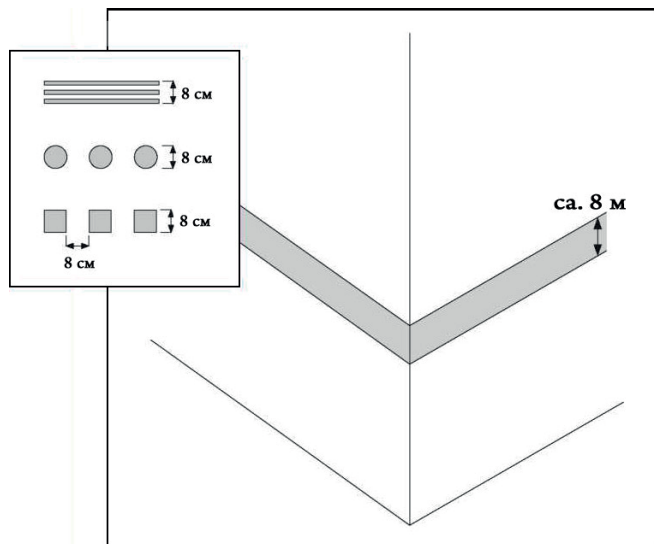
Для попередження про небезпечні зон або предметах.

Для оформлення обладнання та арматури (наприклад, використання різнокольорових дозаторів для мила та утримувачів для туалетного паперу, темного сидіння для унітазу на тлі світлої арматури, або темної кахельної плитки в поєднанні зі світлою раковиною.

Для вимикачів (темні вимикачі та панелі вимикачів повинні використовуватися на світлому фоні чи навпаки).

Для входних дверей (самі двері або дверна рама можуть бути пофарбовані в контрастний колір по відношенню до прилеглих стін для полегшення їх ідентифікації).

У приміщеннях, що мають повороти (використання різних кольорів на стику напольних покриттів, або направляючі смуги уздовж стін для полегшення визначення маршруту, які доповнюють систему позначень.



Рекомендований розмір букв для системи позначень і візуальної інформації

МАКСИМАЛЬНА ВІДСТАНЬ ВІД КОРИСТУВАЧА ДО НАПISУ	РОЗМІР БУКВ
30 м	52,0 см - 104,0 см
25 м	44,0 см - 87,0 см
20 м	35,0 см - 70,0 см
15 м	26,0 см - 52,0 см
10 м	17,0 см - 35,0 см
5 м	9,0 см - 18,0 см
2 м	3,5 см - 7,0 см
1 м	1,8 см - 3,5 см
30 см	0,5 см - 1,0 см
25 см	0,4 см - 0,9 см

## Реєстраційний стіл

Реєстраційний стіл має бути добре видно з боку входу. Він повинен мати чітке позначення і бути легко визначеним завдяки яскравим контрастним рішенням.

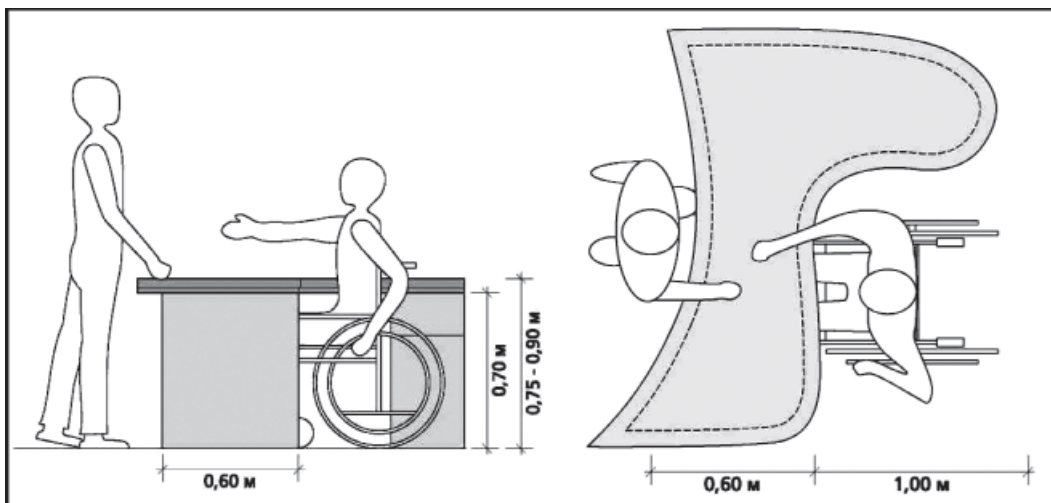
З метою полегшеного орієнтування, корисно створити шлях, що веде до реєстрації, використовуючи контрастні напільні покриття (наприклад, перехід між килимом і лінолеумом).

Для того щоб забезпечити безперешкодний доступ до реєстраційного столу людей, що пересуваються в інвалідних кріслах, стільниця реєстраційної стійки повинна підніматися над рівнем підлоги не менше ніж на 0,75 м, але не більше 0,90 м (нижчий край повинен розташовуватися на висоті мінімум 0,70 м).

- Під реєстраційним столом слід передбачити простір для ніг, не менше 0,60 м в глибину.

Також в проекті треба врахувати простір, необхідний для маневрування інвалідного крісла перед реєстраційною стойкою/столом (1,50X1,50 м).

Вся пропонована в реєстратурі інформація повинна бути доступна для незрячих людей.



## **Зони очікування**

Як правило, місця для сидіння слід розташовувати за межами основного проходу, щоб не створювати перешкод для переміщення користувачів будівлі.

Предмети меблів повинні контрастувати зі стінами і напольним покриттям.

Низькі предмети меблів (нижче колін), наприклад журнальні столики, не повинні використовуватися в будівлях громадського призначення.

Висота столів повинна бути в межах 0,75-0,90 м, глибина вільного простору під стільницею має становити не менше 0,60 м.

Сидіння в громадських місцях повинні знаходитися на висоті близько 0,45 м і мати спинки. Також повинні бути доступні сидіння, що мають підлокітники.



**Для підготовки даного матеріалу використані наступні джерела та література:**

1. ДБН В.2.2-9-2009 "Громадські будинки і споруди"
2. ДБН В.2.3-4:2007 Споруди транспорту. "Автомобільні дороги"
3. ДБН В.2.3-5-2001 Споруди транспорту. "Вулиці та дороги населених пунктів"
4. ДБН В.2.2-17:2006 "Доступність будівель і споруд для маломобільних груп населення"
5. ДБН Б.2.2-5:2011 «Планування та забудова міст, селищ і функціональних територій. Благоустрій територій»
6. ДСТУ-Н В.2.2-31-2011 Настанова з облаштування будинків і споруд громадського призначення елементами доступності для осіб з вадами зору та слуху
7. Доступність до об'єктів житлового та громадського призначення для людей з інвалідністю. Методичний посібник. Видання V (доповнене). Видання Всеукраїнського громадського соціально-політичного об'єднання «Національна асамблея інвалідів України». Київ, 2012.
8. Грибальський Ярослав Методика визначення доступності об'єкту громадського призначення для громадян з особливими потребами. Електронний ресурс: <http://netbaryerov.org.ua/index.php/dostup/metodika>
9. Будівельні та архітектурні норми України. Електронний ресурс: <http://netbaryerov.org.ua/index.php/dostup/bud-normy>